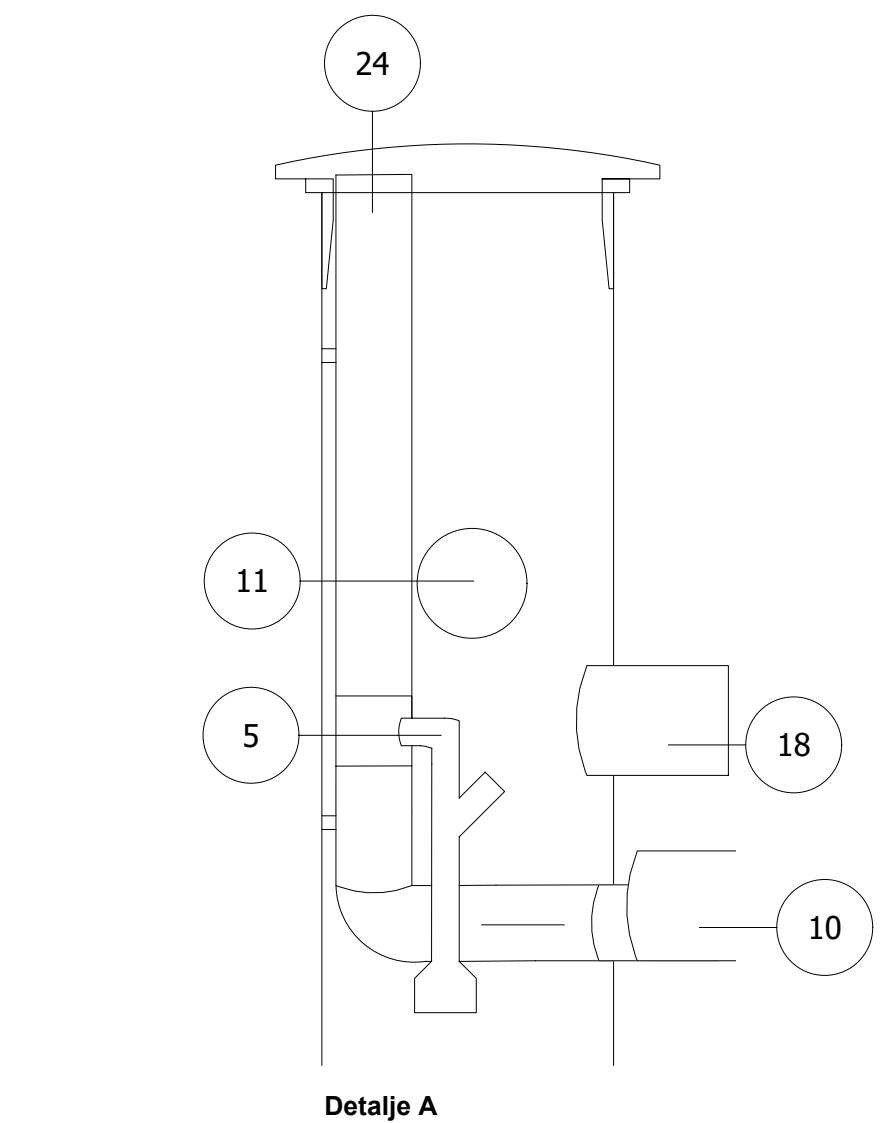
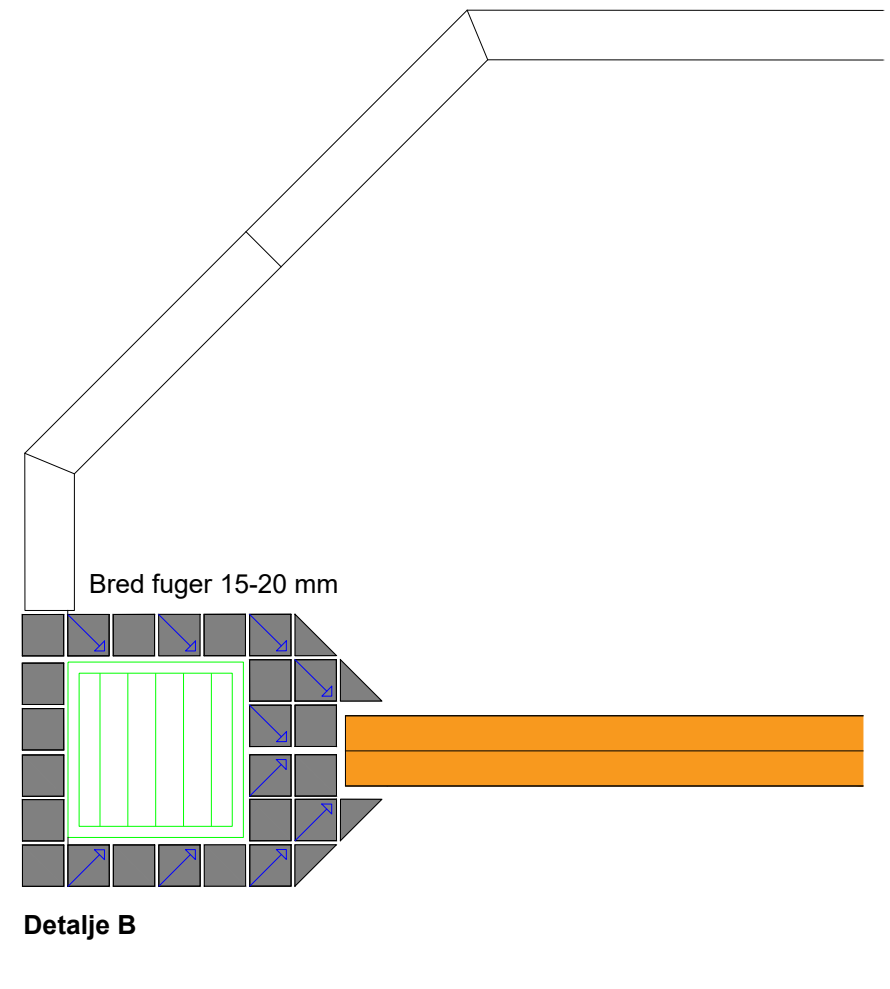
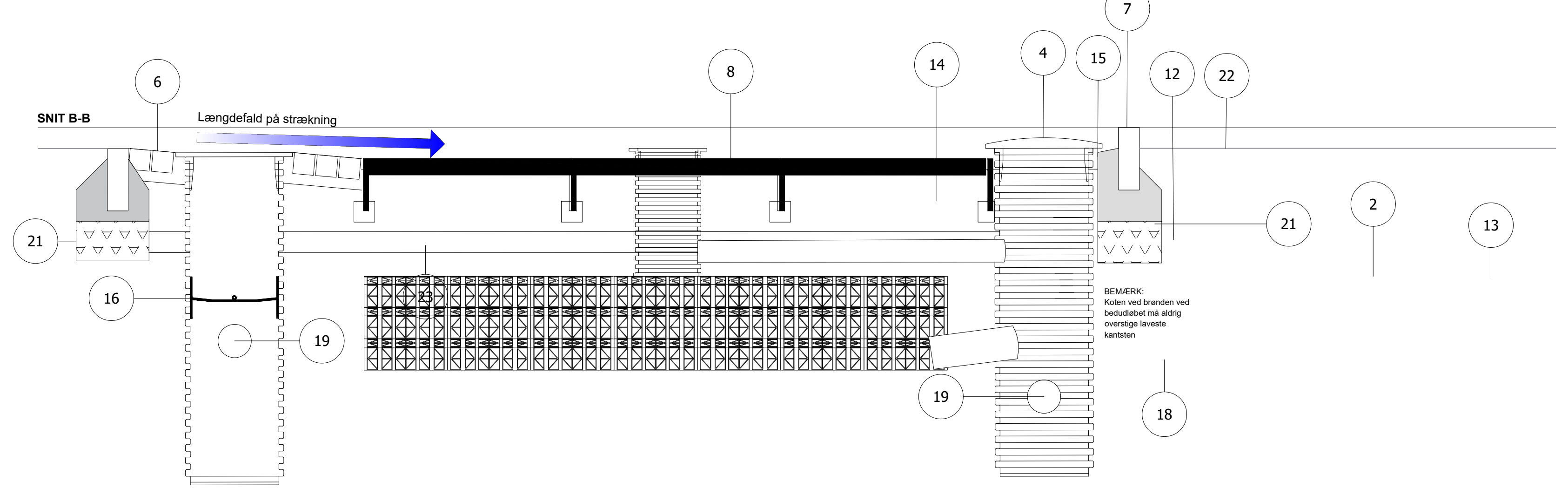
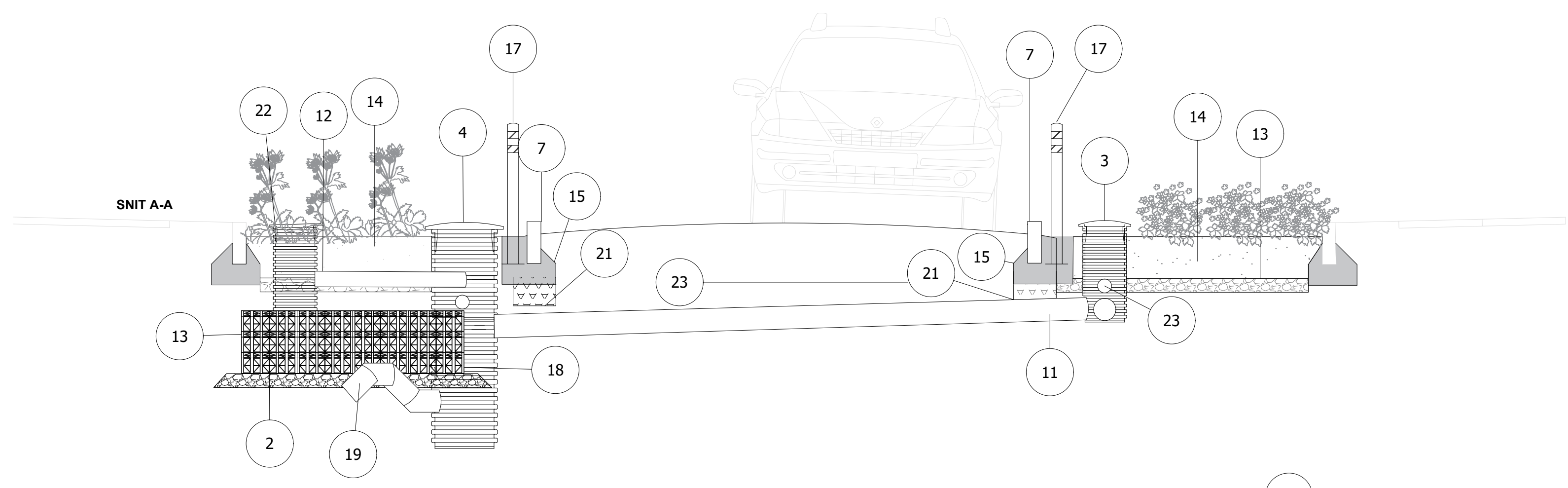


NOTE:
 Materialer og dimension generert i henhold til HOFOR kravspecifikation.
 Koter angivet på snittegning er relative. Fixpunkt for relative koter er nedstrøms sandfangsbrønd = kote 10.00.
 Volumen for faskinerne fremgår på projektegningerne.
 Faskinekassetter skal være dimensioneret for tung trafiklast.
 Faskiner centreret under vejbed.
 Fordelelerrørens længde er 1,7 m. kortere end vejbedets længde.

- 1 Regnbed
- 2 Faskine
- 3 TB ø425 PP, rør påbores 40cm under terræn
- 4 Udløb/overløb, ø425 PP Sandfangsbrønd m. kuppelrist , 70 l.
- 5 Kontraklap/Droslet udløb
- 6 10x10 chaussesten støbt i beton, tilpasses på stedet så der sikres at vand altid føres henover rist. Se DETALJE - B
- 7 Ny kantsten etableres 8-12 cm over asfalt og tilpasses eksisterende kantsten
- 8 Fordelelrende stål, 25 mm jernrør indstøbes
- 10 Ledning til kloak, ø160 PP, via vandlås, min. 10 %
- 11 Ledning mellem indløb- og udløbsbrønd, ø160 PP 10 %
- 12 Ø 110mm udlufts røer
- 13 Fiberdug/geotekstil
- 14 Filterjord, t = 30 cm
- 15 Forskalling langs kantstensbeton-fjernes efter hærdning - overflade pudses med 20% fald.
- 16 Saltspjæld
- 17 Polyurethanstele med reflekser, Ø80, montering jf. producentanvisning
- 18 Tømmeledning mellem vejbed og faskine , Ø160 PE SN8, 10 % -kote fremgår af ledningsplanener
- 19 Tilslutning til eksist. kloak iht. HOFOR kravspec.
- 20 Omkringfyldning
- 21 Råjordsplaner
- 22 Ø 425 mm Inspektionsbrønd
- 23 Ø 100 mm Fuldslidset dræn
- 24 Overløb til kloak



Detalje A



Detalje B

BEMÆRK:
 Kølten ved branden ved
 beskudsløbet må aldrig
 oversige laveste
 kantsten

REV: 27/02/23

G/F Kløverbladet

Vejbede-Klimaprojekt

Navn: E1,E2
 Emne: Princip tegning samlet

Ikke målfast

Proj. SBA	Tegnet SBA	Kontrol.	Godk. SBA
Tegn. nr. E2,E3			Date 21/12/20
			Rev. B